

sonnen

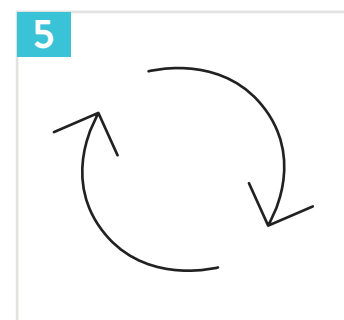
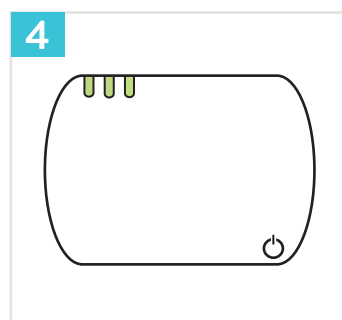
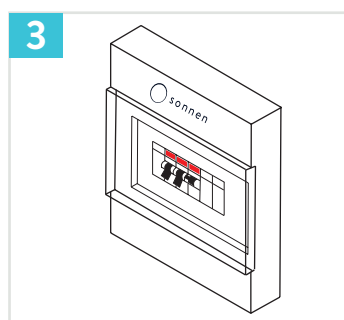
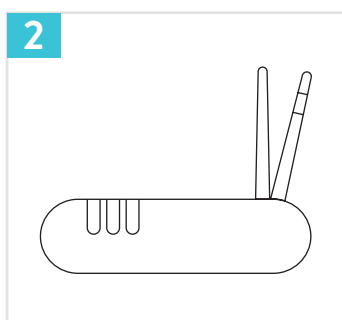
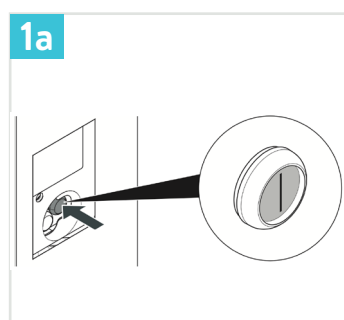
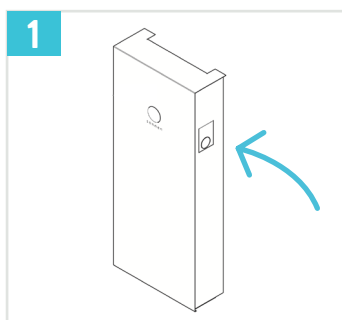
energy is yours

Istruzioni di riavvio
sonnenBatterie 10

Riavvio del sistema di accumulo sonnenBatterie 10

AVVISO

Per il corretto riavvio del sistema di accumulo, seguire con attenzione le indicazioni riportate di seguito.



1. Premere il tasto verde/bianco di accensione e spegnimento del sistema che si trova sul lato destro della batteria (vedi figura 1a).
2. Scollegare il ripetitore/switch/TP-LINK/Powerlan dalla presa di corrente, se presente.
3. Abbassare l'interruttore salvavita del quadro elettrico sonnen.
4. Spegnerne il modem WI-FI e attendere 5 secondi.
5. Ripetere quanto indicato ai punti 4 - 3 - 2 - 1, effettuando l'operazione indicata in senso opposto.

Terminata l'operazione, la spia LED del sistema di accumulo sonnenBatterie dovrebbe apparire **AZZURRO/BIANCO lampeggiante**.

Per eventuali ulteriori informazioni, la invitiamo a contattare il nostro servizio di assistenza tecnica all'indirizzo mail service@sonnen.it.